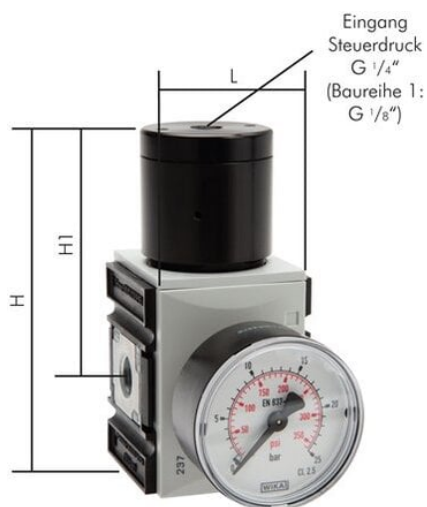




Wzmacniacz przepływu Futura G 1", Futura 4



**Numer artykułu SKU:
RF10F**

Numer artykułu producenta:

Czas wysyłki: 24-48h

OPIS PRODUKTU

DANE TECHNICZNE

Waga	1,1 kg
Gwint	1
Ciśnienie wejściowe	maks. 16 bar
Typoszereg	Futura 4
Długość (H)	145 mm
Długość (H1)	91 mm
Przepływ	14600 l/min
Zakres regulacji ciśnienia	0,5 do 16 bar
Przyłącze sterujące	1/4
Wskaźnik manometru	do 25 bar
Długość (L)	85 mm
Typ gwintu	G

Nr kat.

RF10F