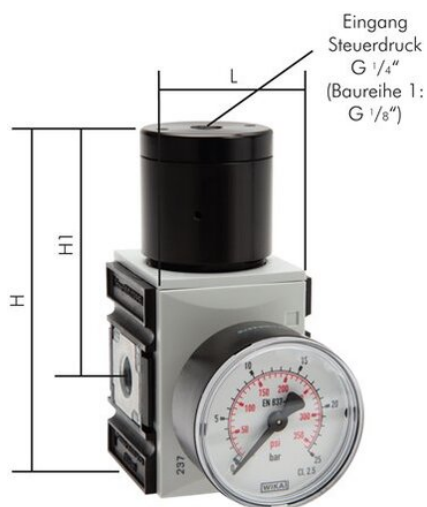




Wzmacniacz przepływu Futura G1-2, Futura 2



**Numer artykułu SKU:
RF12F**

Numer artykułu producenta:

Czas wysyłki: 24-48h

OPIS PRODUKTU

DANE TECHNICZNE

Waga	0,65 kg
Gwint	1/2
Ciśnienie wejściowe	maks. 16 bar
Typoszereg	Futura 2
Długość (H)	122 mm
Długość (H1)	82 mm
Przepływ	6750 l/min
Zakres regulacji ciśnienia	0,5 do 16 bar
Przyłącze sterujące	1/4
Wskaźnik manometru	do 25 bar
Długość (L)	63 mm
Typ gwintu	G

Nr kat.

RF12F