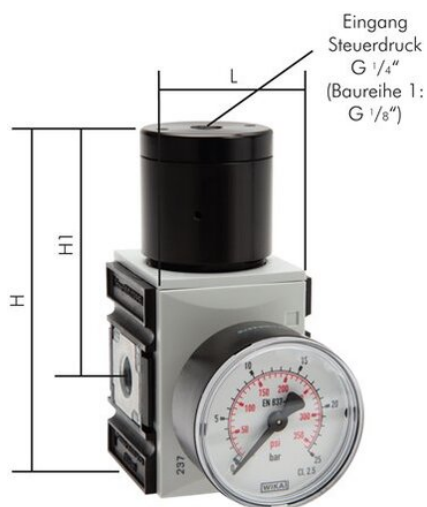




## Wzmacniacz przepływu Futura G3-8, Futura 1



**Numer artykułu SKU:  
RF38F**

Numer artykułu producenta:  
-----

Czas wysyłki: 24-48h

## OPIS PRODUKTU

## DANE TECHNICZNE

Waga	0,39 kg
Gwint	3/8
Ciśnienie wejściowe	maks. 16 bar
Typoszereg	Futura 1
Długość (H)	105 mm
Długość (H1)	72 mm
Przepływ	2700 l/min
Zakres regulacji ciśnienia	0,5 do 16 bar
Przyłącze sterujące	1/8
Wskaźnik manometru	do 25 bar
Długość (L)	52 mm
Typ gwintu	G

Nr kat.

RF38F