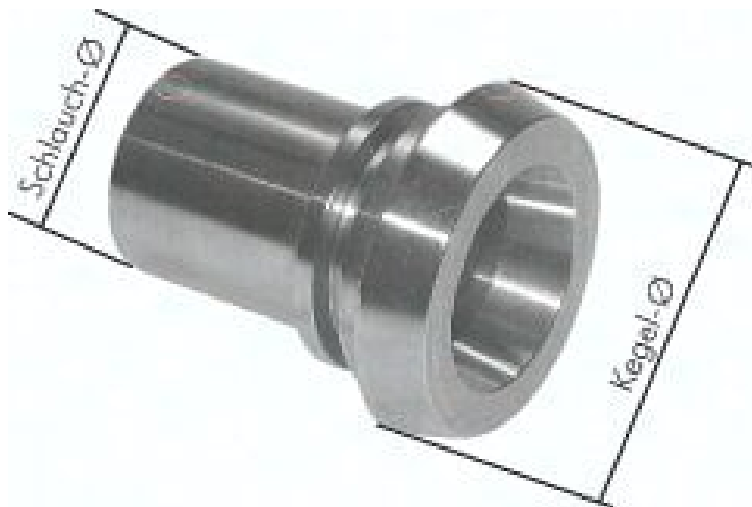




Króciec stożkowy do węży mleczarskich 28-13



**Numer artykułu SKU:
GTMI1213ESSB**

Numer artykułu producenta:

Czas wysyłki: 24-48h

OPIS PRODUKTU

Opis:

Połączenie weza wykonuje się przy pomocy panewkowych zacisków wezy wg EN 14420-3 (DIN 2817)

DANE TECHNICZNE

Waga	0,1 kg
Materiał	1.4401
DN	15 mm
Średnica wewnętrzna węża	13 mm (1/2")
Średnica stożka	28 mm

Nr kat.	GTMI1213ESSB
EAN-13	4050571347239