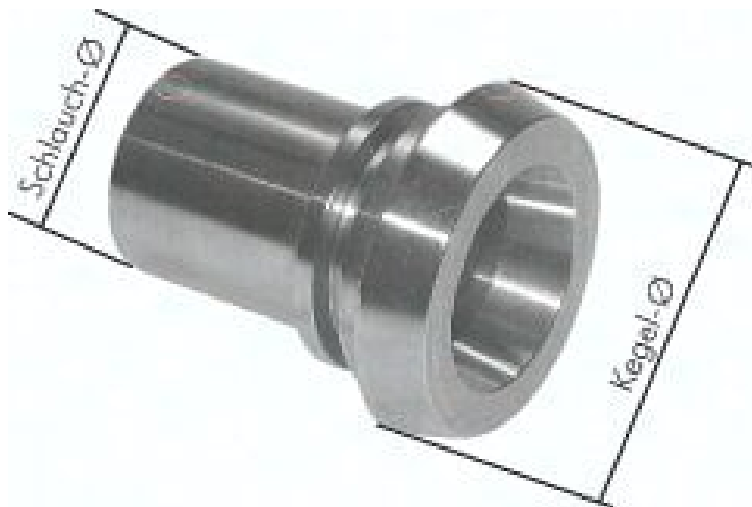




## Króciec stożkowy do węży mleczarskich 56-38



Numer artykułu SKU:  
**GTMI11238ESSB**

Numer artykułu producenta:  
-----

Czas wysyłki: 24-48h

## OPIS PRODUKTU

Opis:

Połączenie weza wykonuje się przy pomocy panewkowych zacisków wezy wg EN 14420-3 (DIN 2817)

## DANE TECHNICZNE

Waga	0,31 kg
Materiał	1.4401
DN	40 mm
Średnica wewnętrzna węża	38 mm (1-1/2")
Średnica stożka	56 mm

Nr kat.	GTMI11238ESSB
EAN-13	4050571347192