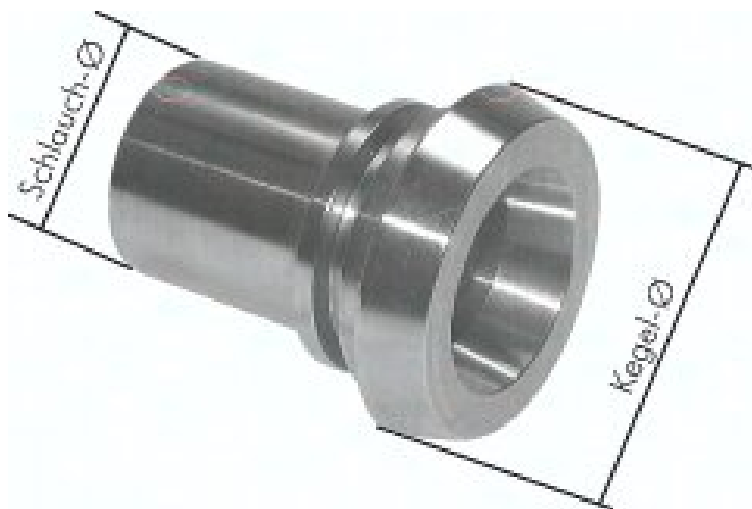




Króciec stożkowy do węży mleczarskich 100-75



**Numer artykułu SKU:
GTMI3075ESSB**

Numer artykułu producenta:

Czas wysyłki: 24-48h

OPIS PRODUKTU

Opis:

Połączenie weza wykonuje się przy pomocy panewkowych zacisków wezy wg EN 14420-3 (DIN 2817)

DANE TECHNICZNE

Waga	1,1 kg
Materiał	1.4401
DN	80 mm
Średnica wewnętrzna węża	75 mm (3")
Średnica stożka	100 mm

Nr kat.	GTMI3075ESSB
EAN-13	4050571347291