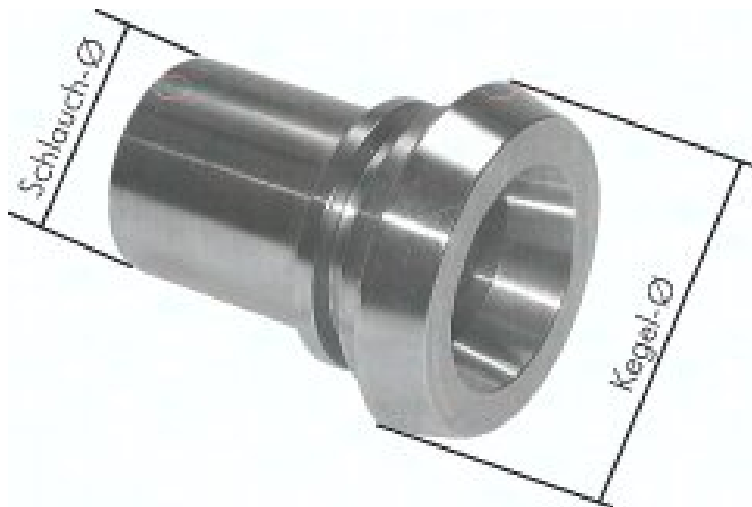




## Króciec stożkowy do węży mleczarskich 120-100



**Numer artykułu SKU:  
GTMI40100ESSB**

Numer artykułu producenta:  
-----

Czas wysyłki: 24-48h

## OPIS PRODUKTU

Opis:

Połączenie weza wykonuje się przy pomocy panewkowych zacisków wezy wg EN 14420-3 (DIN 2817)

## DANE TECHNICZNE

Waga	2,1 kg
Materiał	1.4401
DN	100 mm
Średnica wewnętrzna węża	100 mm (4")
Średnica stożka	120 mm

Nr kat.	GTMI40100ESSB
EAN-13	4050571347338