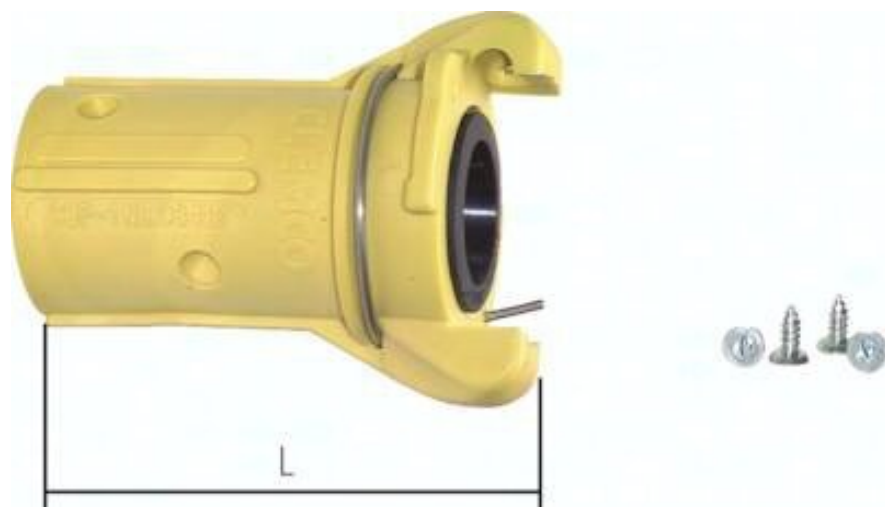




Złączki kłowe do piaskowania do przewodu 32x48, rozstaw 58



Numer artykułu SKU:
SSKG32N

Numer artykułu producenta:

Czas wysyłki: 24-48h

OPIS PRODUKTU

Szerokość pazura:

58 mm

Zastosowanie:

Złącza do łączenia węży do piaskowania bez zważenia przekroju.

Materiały:

Obudowa: Zeliwo ciągliwe ocynkowane chromianowanie na żółto lub nylon, uszczelka: NBR

Cisnienie robocze:

do 12 bar

Zakres dostawy:

Zeliwo ciągliwe: ze śrubami mocującymi, typ nylon: ze śrubami mocującymi z automatycznym zabezpieczeniem

Zalecany osprzet dla złączy z zeliwa ciągliwego:

Zaczep zabezpieczający lub zabezpieczenie automatyczne

Uwaga:

Sprzęgło SSKG 32135 z zeliwa ciągliwego jak również sprzęgła nylonowe posiadają polepszony system uszczelniający, w którym waz, względnie gwint przylegają bezpośrednio do uszczelki. Materiał obróbki strumieniowej nie może zostać wcisnięty za uszczelkę, co jest zaletą rozwiązania. We wszystkich innych sprzęgłach waz jest oddzielony od uszczelki przekładka.

DANE TECHNICZNE

Waga	0,22 kg
Materiał	nylon
L	136 mm
Średnica węża wewn. x zewn.	32 x 48 mm

Nr kat.	SSKG32N
EAN-13	4050571643256