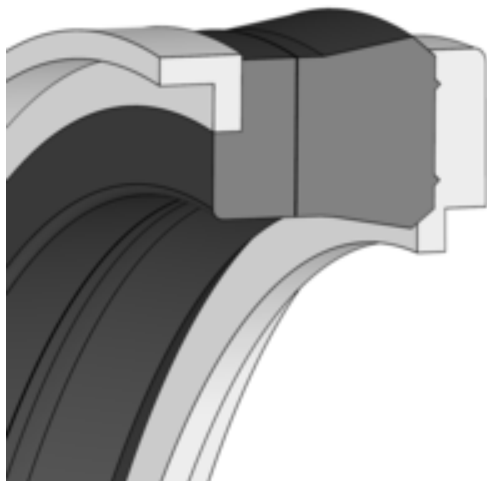




Uszczelniacz tłoka KNA16 3P 50X30X14 NB8009 (67065078) - Dichtomatik



**Numer artykułu SKU:
OC-DICHT018658**

Numer artykułu producenta:

Czas wysyłki: Do 3-5 dni



OPIS PRODUKTU

| | |
|---------------------------------------|---------|
| Średnica zewnętrzna (D) | 50 mm |
| Średnica wewnętrzna (d) | 30 mm |
| Szerokość przestrzeni montażowej (L) | 14 mm |
| Szerokość przestrzeni montażowej (L1) | 6.40 mm |

DANE TECHNICZNE

Nr kat.

OC-DICHT018658