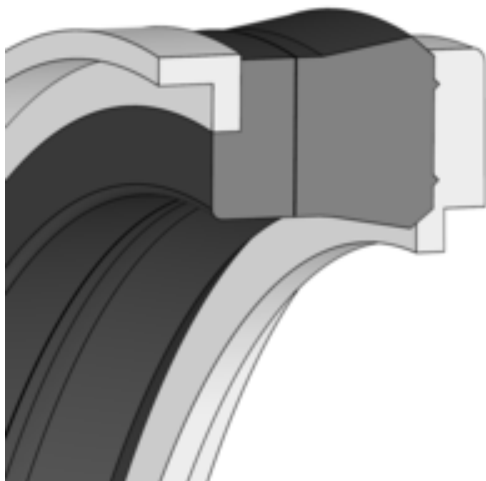




Uszczelniacz tłoka KNA16 3P 65X45X14 NB8009 (67071718) - Dichtomatik



Numer artykułu SKU:
OC-DICHT019159

Numer artykułu producenta:

Czas wysyłki: Do 3-5 dni

 DICHTOMATIK

OPIS PRODUKTU

Średnica zewnętrzna (D)	65 mm
Średnica wewnętrzna (d)	45 mm
Szerokość przestrzeni montażowej (L)	14 mm
Szerokość przestrzeni montażowej (L1)	6.40 mm

DANE TECHNICZNE

Nr kat.

OC-DICHT019159