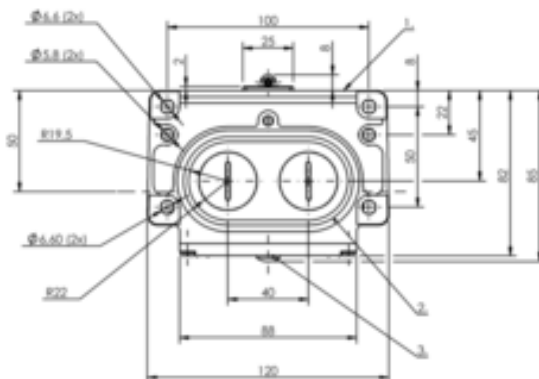
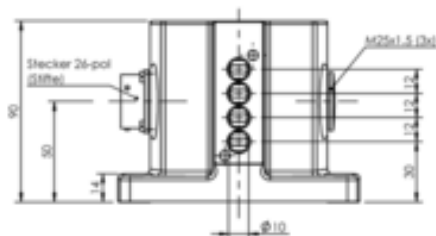




Czujnik wielu położeń, seria BNS (BNS0328) - Balluff



Numer artykułu SKU:
OC-BALLUFF017622

Numer artykułu producenta:

Tylko na zamówienie

BALLUFF

OPIS PRODUKTU

Charakterystyka

Materiał obudowy	Aluminium, Anodowane
Liczba pozycji przełączania	4x łożysko toczne
Wersja	Styk szybko sprawny
Zasada działania	1-4. Miejsce przełączania: Parametry mechaniczne
Prąd ciągły	1-4. Miejsce przełączania: 6 A
Znamionowe napięcie pracy Ue	1-3. Miejsce przełączania: 6...60 V
4. Miejsce przełączania	30 V AC / 36 V DC
Montaż	Pionowo
Kierunek najazdu	wzdłuż, równoległe do powierzchni przykręcenia
Prędkość najazdu	1-4. Miejsce przełączania: 120 m/min
Rodzaj przyłącza	1-4. Miejsce przełączania: Przyłącze śrubowe
Temperatura otoczenia	-5...85 °C
Stopień ochrony	IP67
Dopuszczenie / Zgodność	CE, UKCA, CCC, WEEE

DANE TECHNICZNE

Nr kat.

OC-BALLUFF017622

Data wygenerowania podsumowania: 21.06.2026r, g. 11:35