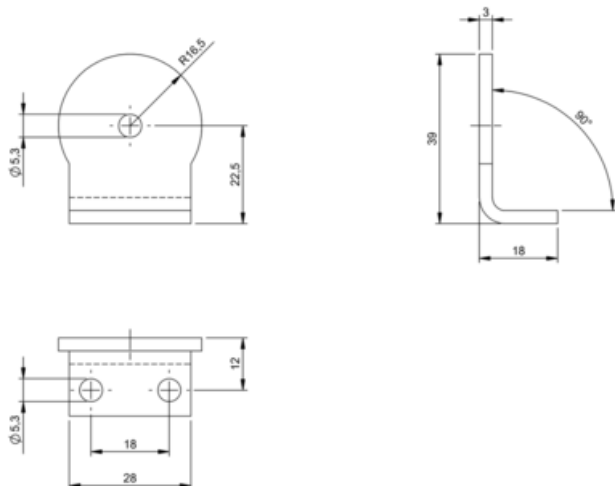




Uchwyt do systemów RFID, seria BIS (BAM0129) - Balluff



Numer artykułu SKU:
OC-BALLUFF007906

Numer artykułu producenta:

Tylko na zamówienie

BALLUFF

OPIS PRODUKTU

Charakterystyka

Zasada działania Uchwyt systemu RFID

Materiał Stal nierdzewna (1.4571)

DANE TECHNICZNE

Nr kat.

OC-BALLUFF007906