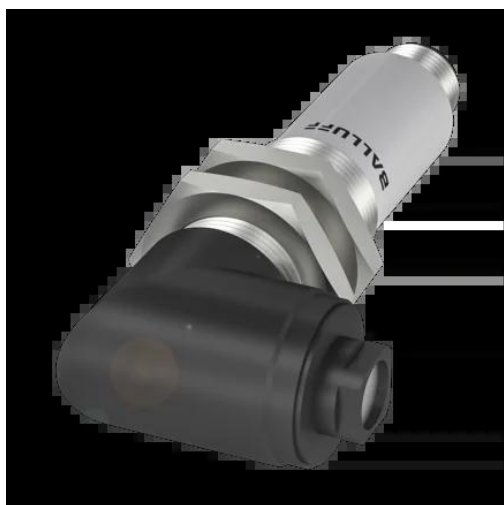




Bariera optoelektroniczna, jednokierunkowa, seria BLS (BOS00AU) - Balluff



**Numer artykułu SKU:
OC-BALLUFF002900**

Numer artykułu producenta:

Tylko na zamówienie

BALLUFF

OPIS PRODUKTU

Charakterystyka

Seria	18MR
Wymiary	20 x 85 x 33.7 mm
Zasada działania	Czujnik optoelektroniczny
Zasada działania optycznego	Bariera jednokierunkowa (nadajnik)
Charakterystyka wiązki	Ostrość regulowana $\geq 0,2$ m
Rodzaj światła	Światło czerwone laserowe
Zasięg	0... 50 m
Przyłącze	Złącza wtykowe, M12x1-Męski, 4-stykowe
Materiał obudowy	Mosiądz, niklowane
Materiał powierzchni aktywnej	Szkło
Napięcie robocze Ub	10...30 VDC
Dopuszczenie / Zgodność	CE, cULus, WEEE

DANE TECHNICZNE

Data wygenerowania podsumowania: 21.06.2026r, g. 11:37