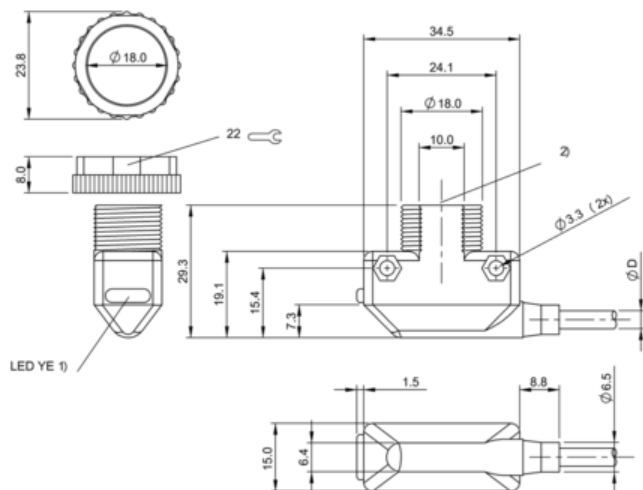




Bariera optoelektroniczna, jednokierunkowa, seria BOS (BOS0131) - Balluff



**Numer artykułu SKU:
OC-BALLUFF003141**

Numer artykułu producenta:

Tylko na zamówienie

BALLUFF

OPIS PRODUKTU

Charakterystyka

Seria	11K
Wymiary	15 x 44.8 x 29.3 mm
Zasada działania	Czujnik optoelektroniczny
Zasada działania optycznego	Bariera jednokierunkowa (nadajnik)
Charakterystyka wiązki	Rozbieżny
Rodzaj światła	Podczerwień
Wielkość plamki świetlnej	Ø 12 mm Wyjście światła
Zasięg	0... 20 m
Przyłącze	Przewód, 2.00 m, PVC
Materiał obudowy	ABS
Materiał powierzchni aktywnej	PMMA
Napięcie robocze U_b	10...30 VDC
Dopuszczenie / Zgodność	CE, cULus, EAC, WEEE
Znak towarowy	Global

DANE TECHNICZNE

Nr kat.

OC-BALLUFF003141

Data wygenerowania podsumowania: 21.06.2026r, g. 11:36