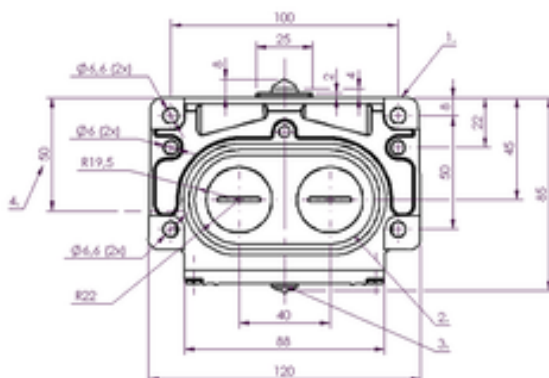
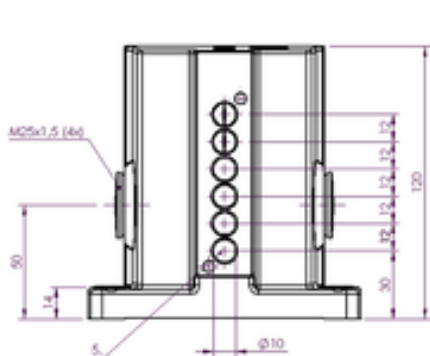




Łącznik krzywkowy, wielorzędowy z wyposażeniem mieszanym, seria BNS (BNS0556) - Balluff



Numer artykułu SKU:
OC-BALLUFF017568

Numer artykułu producenta:

Tylko na zamówienie

BALLUFF

OPIS PRODUKTU

Charakterystyka

Materiał obudowy	Aluminium, Anodowane
Wersja	Styk szybkosprawny
Zasada działania	1-4. Miejsce przełączania: Indukcyjne
5-6. Miejsce przełączania	Parametry mechaniczne
Zasięg	2 mm
Prąd ciągły	1-4. Miejsce przełączania: 0.2 A
5-6. Miejsce przełączania	6 A
Znamionowe napięcie pracy Ue	1-4. Miejsce przełączania: 24 V DC
5-6. Miejsce przełączania	250 VAC
Montaż	Pionowo
Kierunek najazdu	wzdłuż, równoległe do powierzchni przykręcenia
Prędkość najazdu	5-6. Miejsce przełączania: 40 m/min
Rodzaj przyłącza	1-6. Miejsce przełączania: Przyłącze śrubowe
Temperatura otoczenia	-5...70 °C
Stopień ochrony	IP67
Dopuszczenie / Zgodność	CE, UKCA, WEEE

DANE TECHNICZNE

Nr kat.

OC-BALLUFF017568

Data wygenerowania podsumowania: 21.06.2026r, g. 13:09