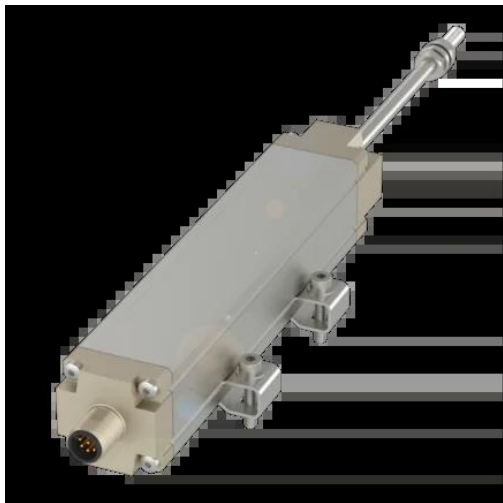




## System indukcyjny do pomiaru drogi, seria BIW (BIW0002) - Balluff



Numer artykułu SKU:  
**OC-BALLUFF016931**

Numer artykułu producenta:  
-----

Tylko na zamówienie

**BALLUFF**

### OPIS PRODUKTU

## Charakterystyka

Długość skoku	110 mm
Wyjście analogowe	Analogowy, napięcie 0...10 V
Typowa częstotliwość próbkowania	32 kHz
Powtarzalność	10 $\mu$ m
Maks. nieliniowość	$\pm 20$ $\mu$ m
Materiał obudowy	Aluminium, Anodowane
Przyłącze	Złącza wtykowe, M12x1, 8-stykowe
Napięcie robocze Ub	18...30 VDC
Temperatura otoczenia	-20...85 °C
Stopień ochrony	IP54
Dopuszczenie / Zgodność	CE, UKCA, cULus, WEEE

### DANE TECHNICZNE

Nr kat.

OC-BALLUFF016931