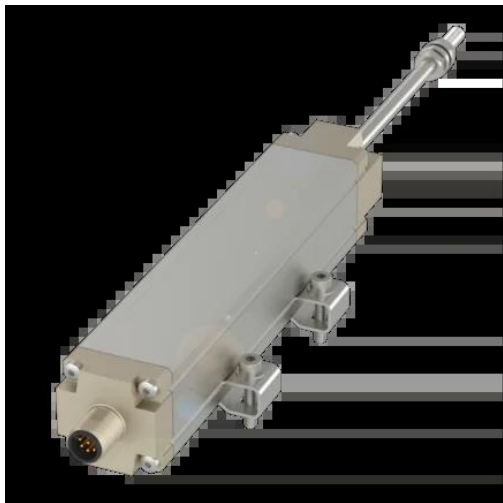




System indukcyjny do pomiaru drogi, seria BIW (BIW0003) - Balluff



Numer artykułu SKU:
OC-BALLUFF016932

Numer artykułu producenta:

Tylko na zamówienie

BALLUFF

OPIS PRODUKTU

Charakterystyka

| | |
|----------------------------------|----------------------------------|
| Długość skoku | 140 mm |
| Wyjście analogowe | Analogowy, napięcie 0...10 V |
| Typowa częstotliwość próbkowania | 32 kHz |
| Powtarzalność | 10 µm |
| Maks. nieliniowość | ±26 µm |
| Materiał obudowy | Aluminium, Anodowane |
| Przyłącze | Złącza wtykowe, M12x1, 8-stykowe |
| Napięcie robocze Ub | 18...30 VDC |
| Temperatura otoczenia | -20...85 °C |
| Stopień ochrony | IP54 |
| Dopuszczenie / Zgodność | CE, UKCA, cULus, WEEE |

DANE TECHNICZNE

Nr kat.

OC-BALLUFF016932