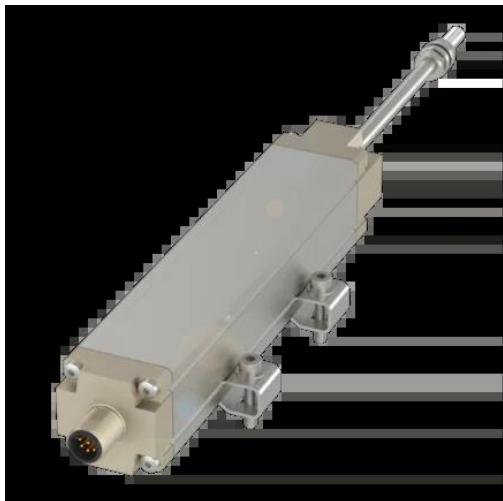




System indukcyjny do pomiaru drogi, seria BIW (BIW000Y) - Balluff



**Numer artykułu SKU:
OC-BALLUFF016970**

Numer artykułu producenta:

Tylko na zamówienie

BALLUFF

OPIS PRODUKTU

Charakterystyka

Długość skoku	110 mm
Wyjście analogowe	Analogowy, napięcie -10...10 V
Typowa częstotliwość próbkowania	32 kHz
Powtarzalność	10 μ m
Maks. nieliniowość	\pm 20 μ m
Materiał obudowy	Aluminium, Anodowane
Przyłącze	Złącza wtykowe, M12x1, 8-stykowe
Napięcie robocze Ub	18...30 VDC
Temperatura otoczenia	-20...85 °C
Stopień ochrony	IP54
Dopuszczenie / Zgodność	CE, UKCA, cULus, WEEE

DANE TECHNICZNE

Nr kat.

OC-BALLUFF016970