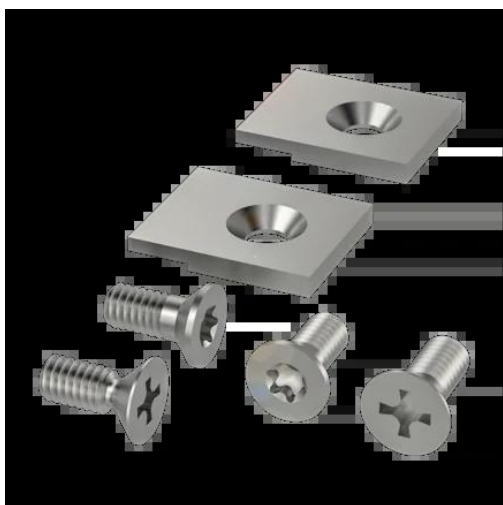




Wyposażenie mechaniczne (BAM041M) - Balluff



**Numer artykułu SKU:
OC-BALLUFF007703**

Numer artykułu producenta:

Tylko na zamówienie

BALLUFF

OPIS PRODUKTU

Charakterystyka

Zastosowanie	do enkoderów magnetycznych
Materiał	Stainless steel (1.4404, 1.4301) -
Wymiary	10 x 1.4 x 12 mm
Szczegóły instalacji	Through-hole 2.7 mm with recess 90°
Temperatura otoczenia	-40...100 °C
Zakres dostawy	Holding down clamp (2x), Screw TT2000-M2.5x6 (2x), Screw DIN 965-M2.5x6 (2x)

DANE TECHNICZNE

Nr kat.

OC-BALLUFF007703