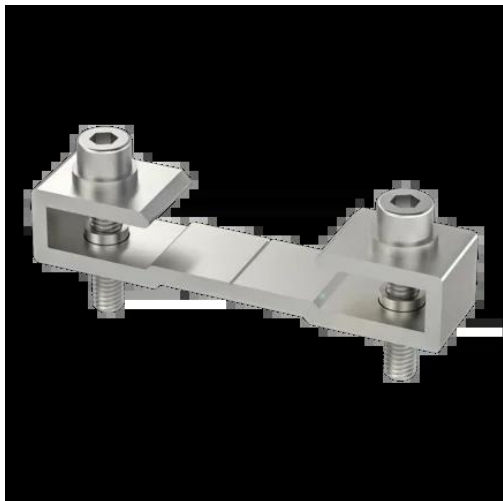




Wyposażenie mechaniczne (BAM01N3) - Balluff



**Numer artykułu SKU:
OC-BALLUFF008149**

Numer artykułu producenta:

Tylko na zamówienie

BALLUFF

OPIS PRODUKTU

Charakterystyka

Zasada działania Uchwyt montażowy BTL
Materiał Aluminium Anodowane
Szczegóły instalacji 2x śruba cylindryczna ISO 4762 M5x25

DANE TECHNICZNE

Nr kat.

OC-BALLUFF008149