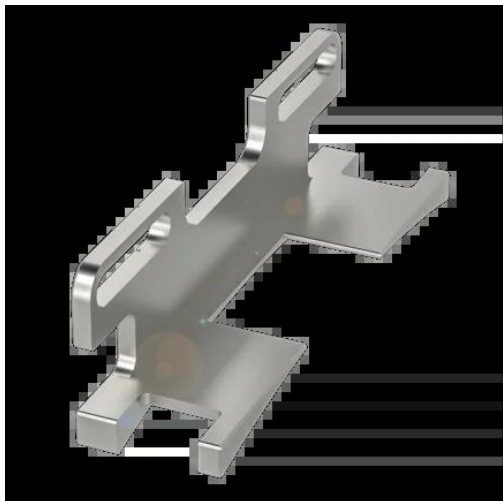




Wyposażenie mechaniczne (BAM0347) - Balluff



**Numer artykułu SKU:
OC-BALLUFF007788**

Numer artykułu producenta:

Tylko na zamówienie

BALLUFF

OPIS PRODUKTU

Charakterystyka

Zasada działania Enkodery magnetyczne

Zastosowanie BML-S1G

Materiał Aluminium Anodowane

Wymiary 18.5 x 23.2 x 73.2 mm

DANE TECHNICZNE

Nr kat.

OC-BALLUFF007788