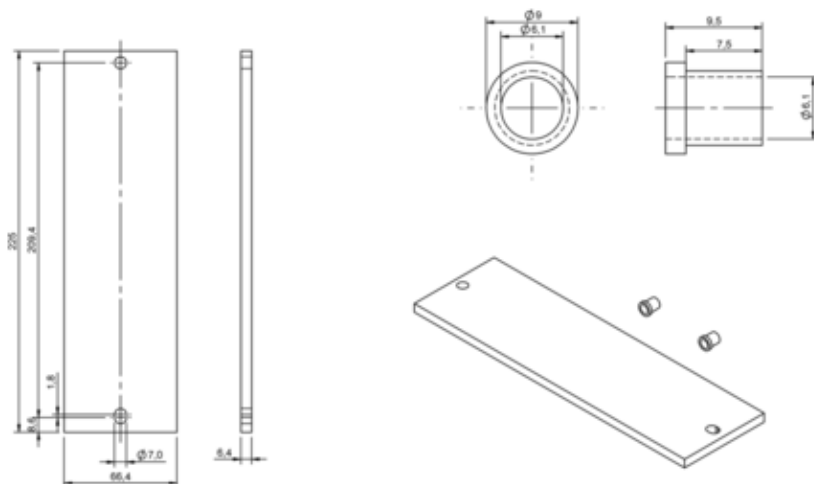




## Wyposażenie mechaniczne (BAM0259) - Balluff



**Numer artykułu SKU:  
OC-BALLUFF008238**

Numer artykułu producenta:  
-----

Tylko na zamówienie

**BALLUFF**

## OPIS PRODUKTU

## Charakterystyka

Zasada działania Koncentrator aktywny

Zastosowanie nadaje się do BNI z 8 portami

Materiał UHMWPE

Wymiary 66.42 x 6.35 x 225 mm

Zakres dostawy Płytką izolującą (1x), Tulejka izolująca (2x)

## DANE TECHNICZNE

Nr kat.

OC-BALLUFF008238