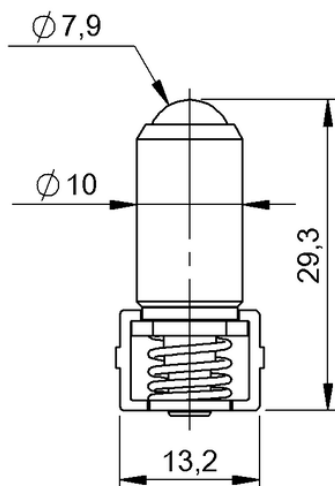




Wyposażenie mechaniczne (BAM02RJ) - Balluff



Numer artykułu SKU:
OC-BALLUFF008272

Numer artykułu producenta:

Tylko na zamówienie

BALLUFF

OPIS PRODUKTU

Charakterystyka

Zasada działania

Wersja

Zastosowanie

Jednostka popychacza

Typ popychacza: Kulka

do mechanicznych przełączników pozycyjnych: BNS
819-100

do mechanicznych przełączników pozycyjnych BNS 829-100

do mechanicznych przełączników pozycyjnych BNS 819-72

do mechanicznych przełączników pozycyjnych BNS 819-62

do mechanicznych przełączników pozycyjnych BNS 819-61

do mechanicznych przełączników pozycyjnych BNS 829-61

DANE TECHNICZNE

Nr kat.

OC-BALLUFF008272