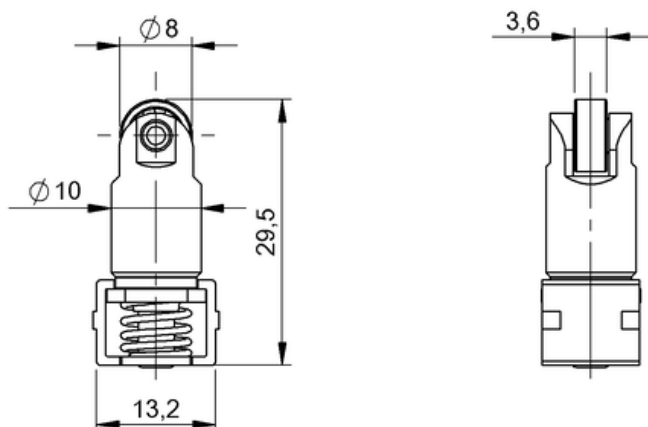




Wyposażenie mechaniczne (BAM02RK) - Balluff



Sicherheit / Safety

**Numer artykułu SKU:
OC-BALLUFF008273**

Numer artykułu producenta:

Tylko na zamówienie

BALLUFF

OPIS PRODUKTU

Charakterystyka

Zasada działania

Jednostka popychacza

Wersja

Typ popychacza: Rolka łożyskowa

Zastosowanie

do mechanicznych przełączników pozycyjnych: BNS 813-100

do mechanicznych przełączników pozycyjnych BNS 823-100

do mechanicznych przełączników pozycyjnych BNS 813-72

do mechanicznych przełączników pozycyjnych BNS 813-62

do mechanicznych przełączników pozycyjnych BNS 813-61

do mechanicznych przełączników pozycyjnych BNS 823-61

DANE TECHNICZNE

Nr kat.

OC-BALLUFF008273