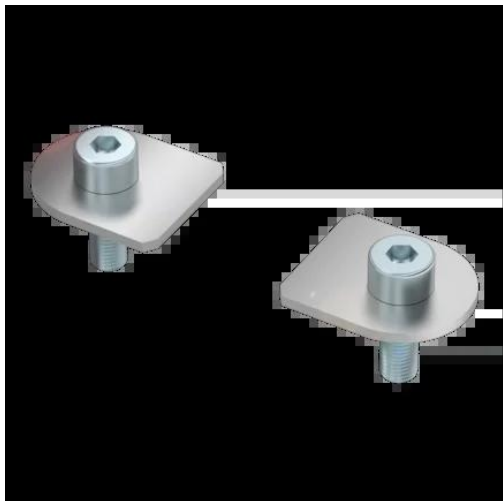




Wyposażenie mechaniczne (BAM01JL) - Balluff



Numer artykułu SKU:
OC-BALLUFF008005

Numer artykułu producenta:

Tylko na zamówienie

BALLUFF

OPIS PRODUKTU

Charakterystyka

Materiał Aluminium Anodowane

DANE TECHNICZNE

Nr kat.

OC-BALLUFF008005