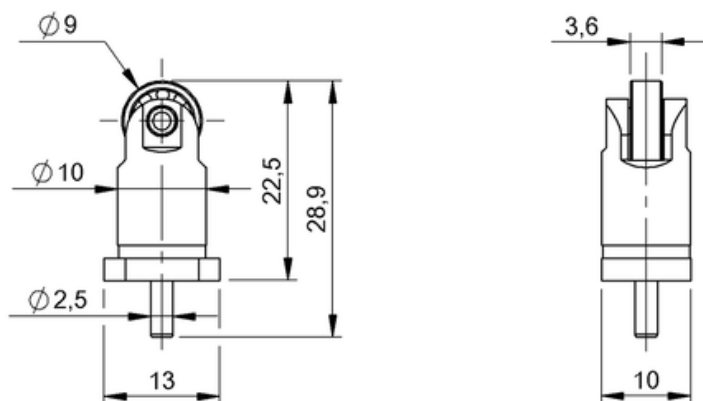




## Wyposażenie mechaniczne (BAM02RT) - Balluff



**Numer artykułu SKU:  
OC-BALLUFF008277**

Numer artykułu producenta:  
-----

Tylko na zamówienie

Sicherheit / Safety

**BALLUFF**

## OPIS PRODUKTU

## Charakterystyka

Zasada działania	Jednostka popychacza
Wersja	Typ popychacza: Rolka łożyskowana
Zastosowanie	do programatorów krzywkowych: BSW 813-493
do programatorów krzywkowych BSW 813-494	
do programatorów krzywkowych BSW 813-495	

## DANE TECHNICZNE

Nr kat.

OC-BALLUFF008277