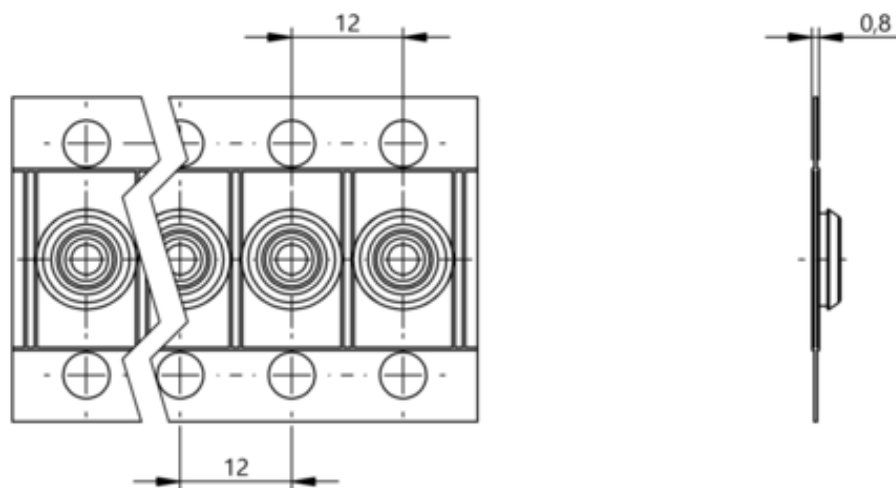




## Wyposażenie mechaniczne (BAM02T6) - Balluff



**Numer artykułu SKU:  
OC-BALLUFF008280**

Numer artykułu producenta:  
-----

Tylko na zamówienie

**BALLUFF**

## OPIS PRODUKTU

## Charakterystyka

Wersja	Odległość pomiędzy przetłacznikami 12mm
Zastosowanie	do mechanicznych przetłaczników pozycyjnych: BNS 813-61
	do mechanicznych przetłaczników pozycyjnych BNS 813-62
	do mechanicznych przetłaczników pozycyjnych BNS 813-72
	do mechanicznych przetłaczników pozycyjnych BNS 813-100
	do mechanicznych przetłaczników pozycyjnych BNS 819-61
	do mechanicznych przetłaczników pozycyjnych BNS 819-62
	do mechanicznych przetłaczników pozycyjnych BNS 819-72
	do mechanicznych przetłaczników pozycyjnych BNS 819-100
	do mechanicznych przetłaczników pozycyjnych BNS 823-61
	do mechanicznych przetłaczników pozycyjnych BNS 823-100
	do mechanicznych przetłaczników pozycyjnych BNS 829-61
	do mechanicznych przetłaczników pozycyjnych BNS 829-100
Materiał	FPM

## DANE TECHNICZNE

Nr kat.

OC-BALLUFF008280

Data wygenerowania podsumowania: 21.06.2026r, g. 14:59