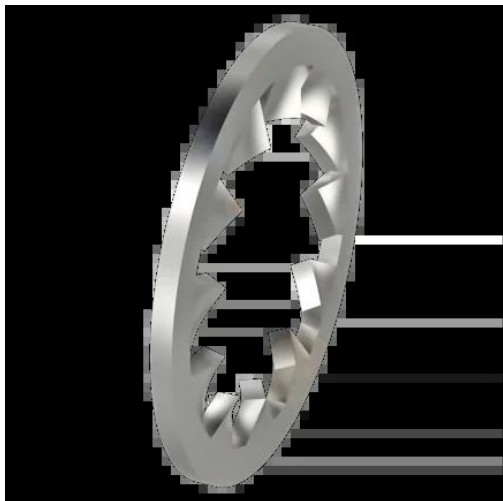




Wyposażenie mechaniczne (BAM02R4) - Balluff



Numer artykułu SKU:
OC-BALLUFF008255

Numer artykułu producenta:

Tylko na zamówienie

BALLUFF

OPIS PRODUKTU

Charakterystyka

Zasada działania Akcesoria instalacyjne ogólne

Zastosowanie do czujników M18

Materiał Stal galwanizowane

Zakres dostawy Podkładka zębata DIN 6797 (500x)

DANE TECHNICZNE

Nr kat.

OC-BALLUFF008255