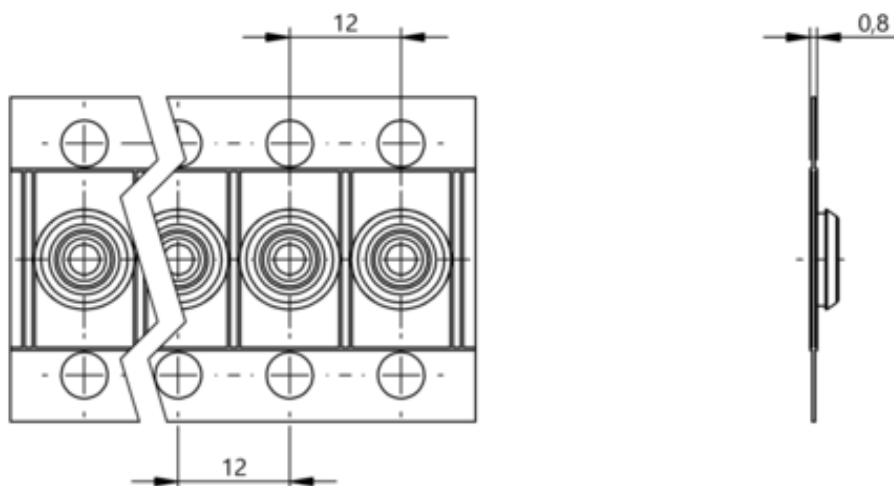




Wyposażenie mechaniczne (BAM0374) - Balluff



**Numer artykułu SKU:
OC-BALLUFF008282**

Numer artykułu producenta:

Tylko na zamówienie

BALLUFF

OPIS PRODUKTU

Charakterystyka

Wersja	Odległość pomiędzy przetłacznikami 12mm
Zastosowanie	do mechanicznych przetłaczników pozycyjnych: BNS 813-61
	do mechanicznych przetłaczników pozycyjnych BNS 813-62
	do mechanicznych przetłaczników pozycyjnych BNS 813-72
	do mechanicznych przetłaczników pozycyjnych BNS 813-100
	do mechanicznych przetłaczników pozycyjnych BNS 819-61
	do mechanicznych przetłaczników pozycyjnych BNS 819-62
	do mechanicznych przetłaczników pozycyjnych BNS 819-72
	do mechanicznych przetłaczników pozycyjnych BNS 819-100
	do mechanicznych przetłaczników pozycyjnych BNS 823-61
	do mechanicznych przetłaczników pozycyjnych BNS 823-100
	do mechanicznych przetłaczników pozycyjnych BNS 829-61
	do mechanicznych przetłaczników pozycyjnych BNS 829-100
Materiał	FPM

DANE TECHNICZNE

Nr kat.

OC-BALLUFF008282

Data wygenerowania podsumowania: 21.06.2026r, g. 15:17