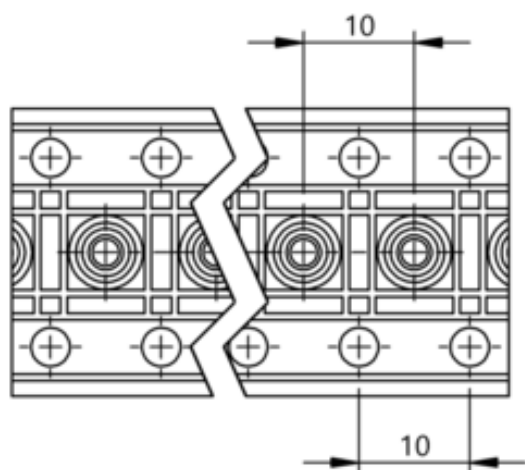




Wyposażenie mechaniczne (BAM02T2) - Balluff



Numer artykułu SKU:
OC-BALLUFF008283

Numer artykułu producenta:

Tylko na zamówienie

BALLUFF

OPIS PRODUKTU

Charakterystyka

Wersja

Odległość pomiędzy przełącznikami 10mm

Zastosowanie

do mechanicznych przełączników pozycyjnych: BNS 813-40

do mechanicznych przełączników pozycyjnych BNS 813-46

do mechanicznych przełączników pozycyjnych BNS 819-40

do mechanicznych przełączników pozycyjnych BNS 819-46

Materiał

FPM

DANE TECHNICZNE

Nr kat.

OC-BALLUFF008283