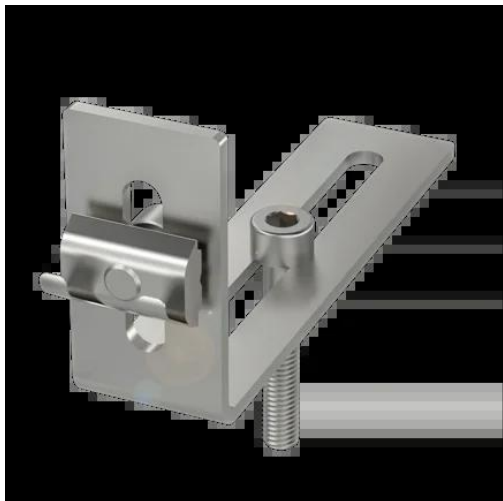




Wyposażenie mechaniczne (BAM043R) - Balluff



**Numer artykułu SKU:
OC-BALLUFF008258**

Numer artykułu producenta:

Tylko na zamówienie

BALLUFF

OPIS PRODUKTU

Charakterystyka

Zastosowanie	for BIR Inductive Rapid Positioning System
Materiał	Stal nierdzewna (1.4571)
Wymiary	20 x 40 x 80 mm
Szczegóły instalacji	ISO 4762 M5x8, ISO 4762 M5x30
Zakres dostawy	Angle bracket including screws and slot nuts

DANE TECHNICZNE

Nr kat.

OC-BALLUFF008258