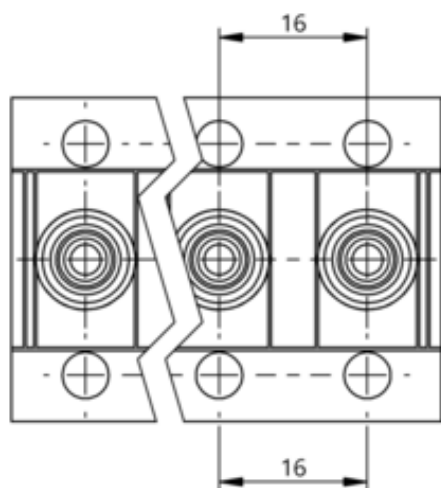




Wyposażenie mechaniczne (BAM02TA) - Balluff



**Numer artykułu SKU:
OC-BALLUFF008285**

Numer artykułu producenta:

Tylko na zamówienie

BALLUFF

OPIS PRODUKTU

Charakterystyka

Wersja

Odległość pomiędzy przetłacznikami 16mm

Zastosowanie

do mechanicznych przetłaczników pozycyjnych: BNS 813-61

do mechanicznych przetłaczników pozycyjnych BNS 813-62

do mechanicznych przetłaczników pozycyjnych BNS 813-72

do mechanicznych przetłaczników pozycyjnych BNS 813-100

do mechanicznych przetłaczników pozycyjnych BNS 819-61

do mechanicznych przetłaczników pozycyjnych BNS 819-62

do mechanicznych przetłaczników pozycyjnych BNS 819-72

do mechanicznych przetłaczników pozycyjnych BNS 819-100

do mechanicznych przetłaczników pozycyjnych BNS 823-61

do mechanicznych przetłaczników pozycyjnych BNS 823-100

do mechanicznych przetłaczników pozycyjnych BNS 829-61

do mechanicznych przetłaczników pozycyjnych BNS 829-100

Materiał

FPM

DANE TECHNICZNE

Nr kat.

OC-BALLUFF008285

Data wygenerowania podsumowania: 21.06.2026r, g. 16:30