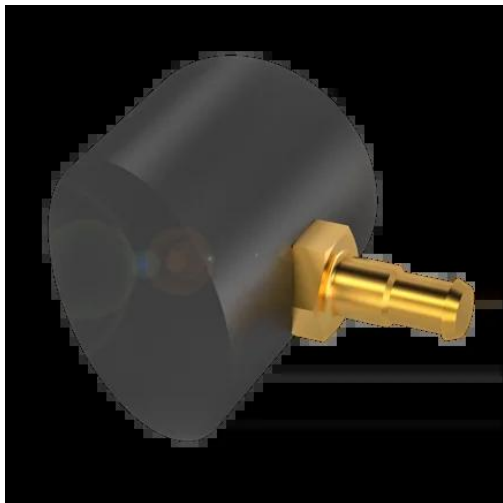




Wyposażenie mechaniczne (BAM00R9) - Balluff



**Numer artykułu SKU:
OC-BALLUFF008476**

Numer artykułu producenta:

Tylko na zamówienie

BALLUFF

OPIS PRODUKTU

Charakterystyka

Zasada działania	Ośłona ogólnie
Wersja	Tubus pow.
Zastosowanie	do serii BOS 18K, do serii 18M
Materiał	Aluminium Anodowane, czarny
Wymiary	Ø 22 x 30 mm
Szczegóły instalacji	Gwint M18x1
Zakres dostawy	Instrukcja montażu, Ośłona ochronna

DANE TECHNICZNE

Nr kat.

OC-BALLUFF008476