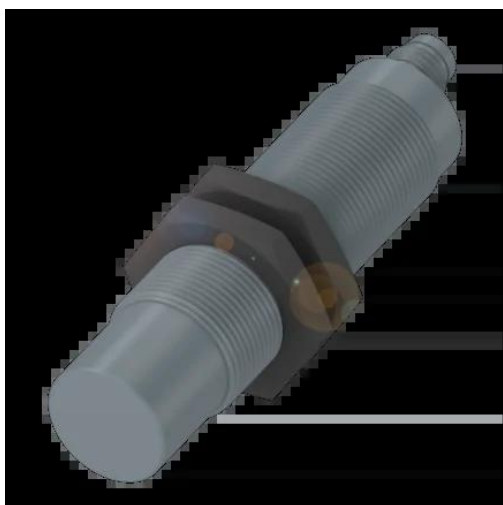




Czujnik poziomu, pojemnościowy, seria BCS (BCS008U) - Balluff



**Numer artykułu SKU:
OC-BALLUFF016789**

Numer artykułu producenta:

Tylko na zamówienie

BALLUFF

OPIS PRODUKTU

Charakterystyka

Wymiary	Ø 18 x 70 mm
Seria	M18
Montaż	ponad powierzchnią
Przyłącze	Złącza wtykowe, M8x1-Męski, 3-stykowe
Wyjście przełączające	PNP normalnie zamknięte (NC)
Częstotliwość przełączania	2 Hz
Czułość	regulowany zależnie od czynnika
Funkcja	Smart Level 15
Cechy dodatkowe	Media przewodzące prąd elektryczny, Kompensacja piany i osadów
Materiał obudowy	PVC
Materiał powierzchni aktywnej	PVC
Temperatura otoczenia	-10...60 °C
Napięcie robocze Ub	10...35 VDC
Dopuszczenie / Zgodność	CE, UKCA, cULus, WEEE
Stopień ochrony	IP66

DANE TECHNICZNE

Nr kat.

OC-BALLUFF016789

Data wygenerowania podsumowania: 21.06.2026r, g. 14:43