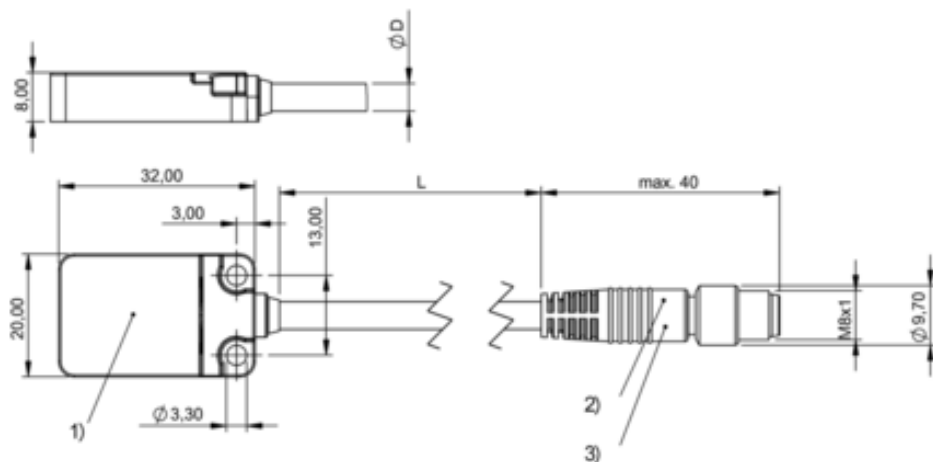




## Czujnik indukcyjny, Factor 1, seria BES (BES050J) - Balluff



Numer artykułu SKU:  
**OC-BALLUFF001956**

Numer artykułu producenta:  
-----

Tylko na zamówienie

**BALLUFF**

## OPIS PRODUKTU

## Charakterystyka

Wymiary	32 x 20 x 8 mm
Kształt obudowy	32x20x8
Montaż	montaż zabudowany
Zasięg	5 mm
Wyjście przełączające	PNP, styk zwierny (NO)
Częstotliwość przełączania	20 Hz
Materiał obudowy	Stal nierdzewna, z powłoką PTFE
Materiał powierzchni aktywnej	Stal nierdzewna, powłoka ceramiczna W51
Przyłącze	Przewód z łącznikiem wtykowym, M8x1-Męski, 3-stykowe, 0.30 m, Silikon
Napięcie robocze $U_b$	10...30 VDC
Temperatura otoczenia	0...50 °C
Odporność na pole magnetyczne	odporny na pole magnetyczne (AC/DC)
Stopień ochrony	IP60
Dopuszczenie / Zgodność	CE, UKCA, cULus, WEEE
Cechy dodatkowe	Faktor 1, Obudowa odporna na odpryski spawalnicze, Odporne na odpryski spawalnicze

## DANE TECHNICZNE

Nr kat.

OC-BALLUFF001956

Data wygenerowania podsumowania: 21.06.2026r, g. 16:49