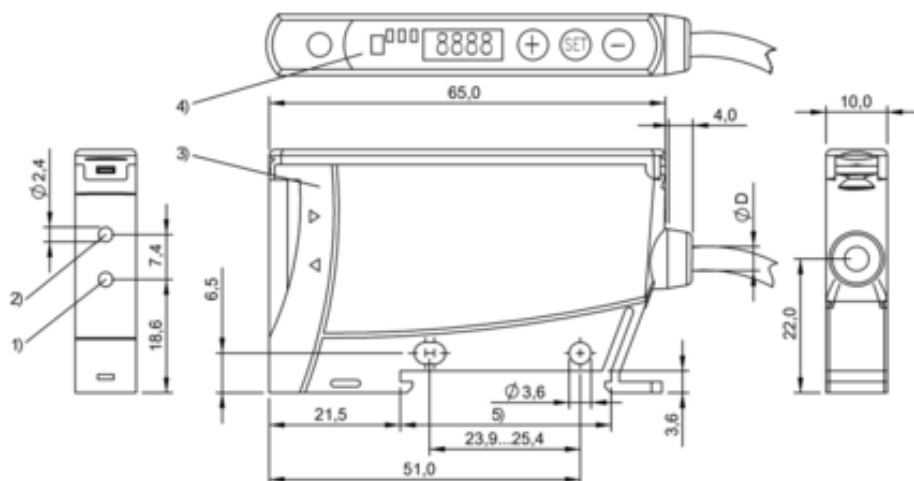




Wzmacniacz światłowodowy do światłowodów z tworzywa sztucznego i szkła, seria BOS (BOS00YR) - Balluff



**Numer artykułu SKU:  
OC-BALLUFF003582**

Numer artykułu producenta:  
-----

Tylko na zamówienie

**BALLUFF**

## OPIS PRODUKTU

## Charakterystyka

BOS00YR (BOS 72K-PU-RA20-02) -  
Wzmacniacze światłowodowe do  
światłowodów z tworzywa  
sztucznego i szkła - Seria

72K

Wymiary

10 x 40.1 x 73.5 mm

Interfejs

PNP styk zwierny/styk rozwierny (NO/NC)

Zasada działania

Urządzenie światłowodowe

Funkcja wejścia

ta sama funkcja co przycisk SET, Blokada klawiszy wł./wył.

Znamionowa odległość przełączania (Sn), 2 wartości,

Wyświetlacz wł./wył., Częstotliwość przełączania

5000/1000 Hz, Kierunek odczytu LCD, Funkcja czasowa,

Ustawienie fabryczne (Reset), Czas opóźnienia, Przełączanie

na jasno/ciemno, Tryb uczenia standardowy/precyzyjny,

Czułość (Sn)

Ustawienie

Napięcie robocze Ub

12...24 VDC

Rodzaj światła

LED ze światłem czerwonym

Przyłącze

Przewód, 2.00 m, PVC

Materiał obudowy

ABS

Częstotliwość przełączania

5000 Hz /1000 Hz

Dopuszczenie / Zgodność

CE, UKCA, cULus, WEEE

---

## DANE TECHNICZNE

Nr kat.	OC-BALLUFF003582
---------	------------------

Data wygenerowania podsumowania: 21.06.2026r, g. 16:14