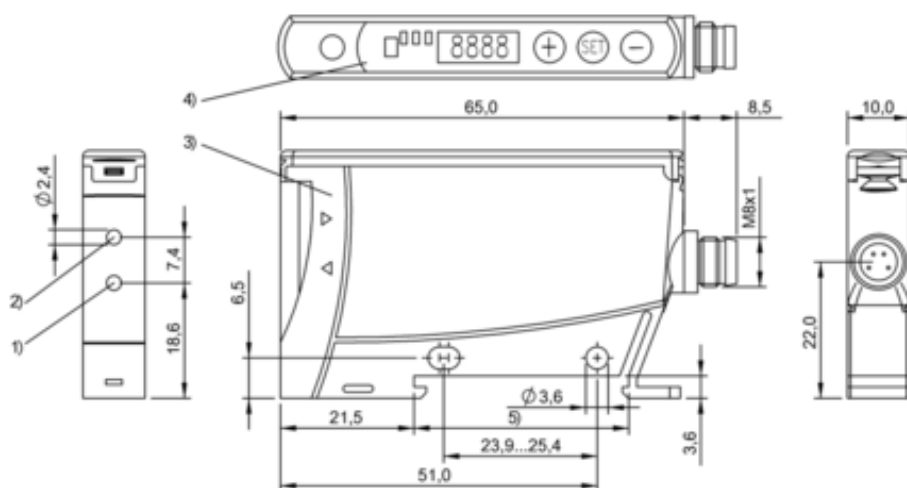




Wzmacniacz światłowodowy do światłowodów z tworzywa sztucznego i szkła, seria BOS (BOS00YY) - Balluff



Numer artykułu SKU:  
**OC-BALLUFF003583**

Numer artykułu producenta:  
-----

Tylko na zamówienie

**BALLUFF**

## OPIS PRODUKTU

## Charakterystyka

Seria	72K
Wymiary	10 x 40.1 x 73.5 mm
Interfejs	PNP styk zwierny/styk rozwierny (NO/NC)
Zasada działania	Urządzenie światłowodowe
Funkcja wejścia	ta sama funkcja co przycisk SET, Blokada klawiszy wł./wył.
Ustawienie	Częstotliwość przełączania 5000/1000 Hz, Kierunek odczytu LCD, Funkcja czasowa, Ustawienie fabryczne (Reset), Znamionowa odległość przełączania (Sn), 2 wartości, Wyświetlacz wł./wył., Czas opóźnienia, Przełączanie na jasno/ciemno, Tryb uczenia standardowy/precyzyjny, Czułość (Sn)
Napięcie robocze Ub	12...24 VDC
Rodzaj światła	LED ze światłem czerwonym
Przyłącze	Złącza wtykowe, M8x1-Męski, 4-stykowe
Materiał obudowy	ABS
Częstotliwość przełączania	5000 Hz /1000 Hz
Dopuszczenie / Zgodność	CE, UKCA, cULus, WEEE

## DANE TECHNICZNE

Nr kat.

OC-BALLUFF003583

Data wygenerowania podsumowania: 21.06.2026r, g. 16:14