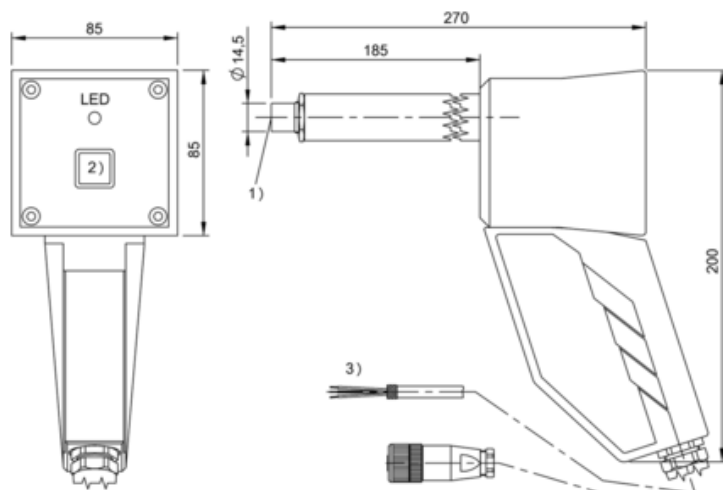




Programator ręczny RFID (BAE004A) - Balluff



**Numer artykułu SKU:
OC-BALLUFF009062**

Numer artykułu producenta:

Tylko na zamówienie

BALLUFF

OPIS PRODUKTU

Charakterystyka

Nazwa grupy produktów	LF (70/455 kHz)
Nazwa produktu	Handheld reader
Wymiary	270 x 85 x 200 mm
Kształt anteny	okrągły
Temperatura przechowywania	-20...85 °C
Temperatura otoczenia	0...70 °C
Stopień ochrony	IP65
Dopuszczenie / Zgodność	CE, UKCA, WEEE

DANE TECHNICZNE

Nr kat.

OC-BALLUFF009062