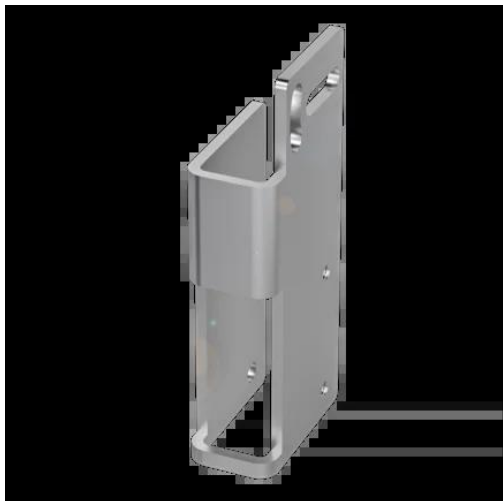




## Kątownik mocujący do czujników optoelektronicznych (BAM0227) - Balluff



**Numer artykułu SKU:  
OC-BALLUFF007688**

Numer artykułu producenta:  
-----

Tylko na zamówienie

**BALLUFF**

### OPIS PRODUKTU

## Charakterystyka

Wersja	Uchwyt montażowy
Zastosowanie	do serii BOS 6K
Materiał	Stal nierdzewna (1.4301)
Wymiary	76.4 x 16.2 x 30 mm
Szczegóły instalacji	Śruby

### DANE TECHNICZNE

Nr kat.

OC-BALLUFF007688