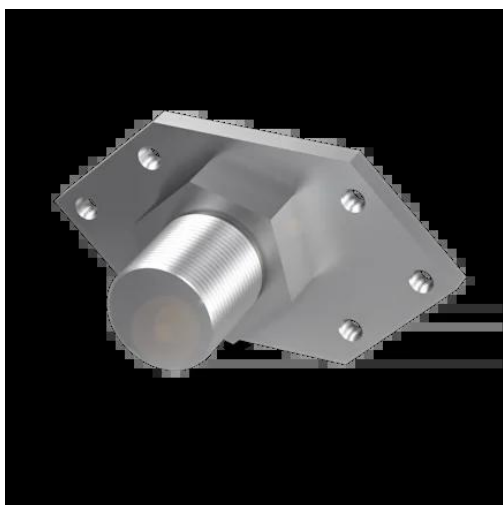




Kątownik mocujący do czujników optoelektronicznych (BAM00T7) - Balluff



Numer artykułu SKU:
OC-BALLUFF008120

Numer artykułu producenta:

Tylko na zamówienie

BALLUFF

OPIS PRODUKTU

Charakterystyka

Wersja	Uchwyt, 1 oś regulowana
Zastosowanie	do serii 25K, do serii 26K, do BOS 21, do odbłyśnika BOS R-1
Materiał	Aluminium anodowane
Wymiary	50 x 48 x 30 mm
Szczegóły instalacji	Śruby

DANE TECHNICZNE

Nr kat.

OC-BALLUFF008120