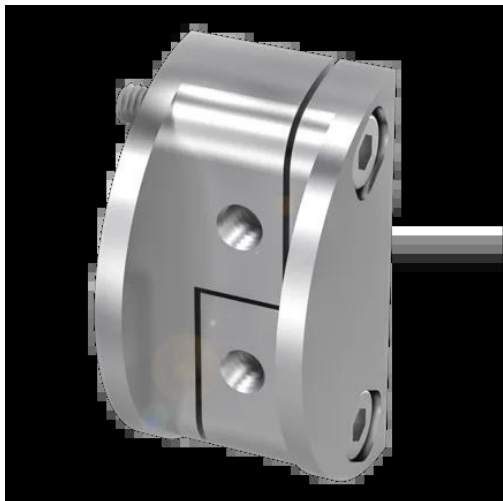




Kątownik mocujący do czujników optoelektronicznych (BAM022A) - Balluff



Numer artykułu SKU:
OC-BALLUFF007781

Numer artykułu producenta:

Tylko na zamówienie

BALLUFF

OPIS PRODUKTU

Charakterystyka

Wersja	Uchwyt montażowy
Zastosowanie	do serii BOS 6K
Materiał	Aluminium anodyzowane
Wymiary	32 x 16.2 x 16 mm
Szczegóły instalacji	Śruby

DANE TECHNICZNE

Nr kat.

OC-BALLUFF007781