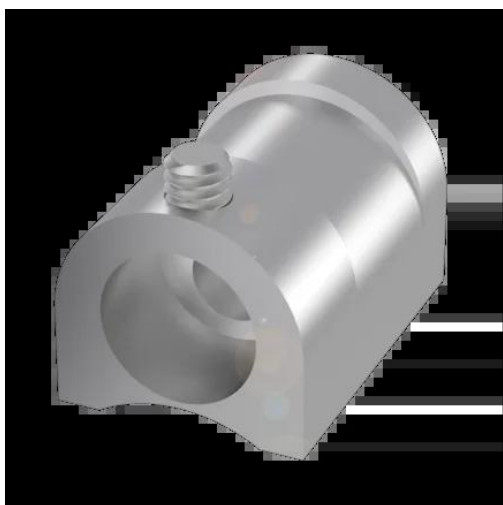




Kątownik mocujący do czujników pola magnetycznego (BAM00L7) - Balluff



**Numer artykułu SKU:
OC-BALLUFF007955**

Numer artykułu producenta:

Tylko na zamówienie

BALLUFF

OPIS PRODUKTU

Charakterystyka

Zasada działania	Uchwyt mocujący BMF
Zastosowanie	Siłownik pneumatyczny, okrągły bez wpustu lub ciągną, Średnice tłoka 8 - 80 mm
Zastosowanie	do BMF 303
Materiał	Aluminium
Temperatura otoczenia	-40...85 °C

DANE TECHNICZNE

Nr kat.

OC-BALLUFF007955