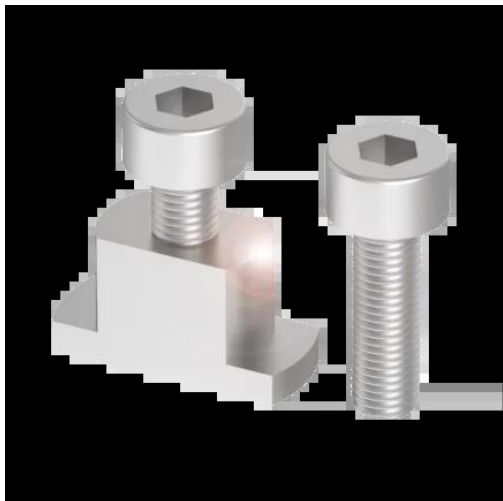




Kątownik mocujący do czujników pola magnetycznego (BAM00M7) - Balluff



Numer artykułu SKU:
OC-BALLUFF007984

Numer artykułu producenta:

Tylko na zamówienie

BALLUFF

OPIS PRODUKTU

Charakterystyka

Zasada działania	Uchwyt mocujący BMF
Zastosowanie	Cylinder pneumatyczny ze zintegrowanym rowkiem
Zastosowanie	do BMF 305
Materiał	Aluminium
Temperatura otoczenia	-40...85 °C

DANE TECHNICZNE

Nr kat.

OC-BALLUFF007984