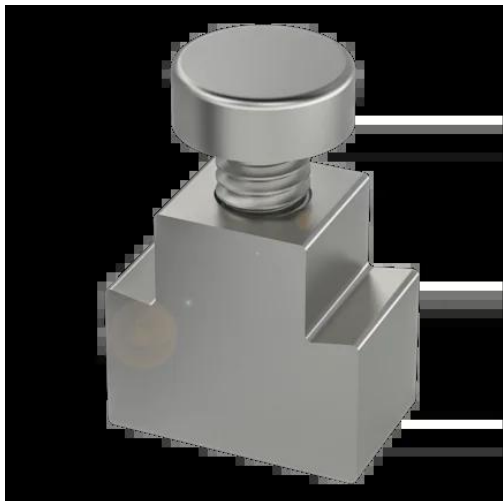




Kątownik mocujący do czujników pola magnetycznego (BAM00M9) - Balluff



**Numer artykułu SKU:
OC-BALLUFF007986**

Numer artykułu producenta:

Tylko na zamówienie

BALLUFF

OPIS PRODUKTU

Charakterystyka

Zasada działania	Uchwyt mocujący BMF
Zastosowanie	Cylinder pneumatyczny ze zintegrowanym rowkiem, Seria Mannesmann-Rexroth zielone
Zastosowanie	do BMF 305
Materiał	Aluminium anodyzowane
Temperatura otoczenia	-40...85 °C

DANE TECHNICZNE

Nr kat.

OC-BALLUFF007986