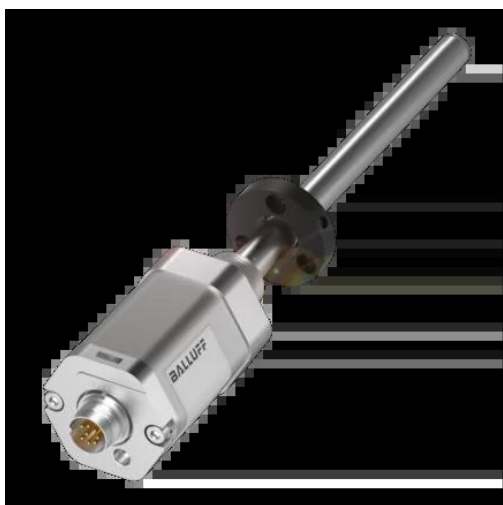




## Przetwornik położenia do stref zagrożonych wybuchem, seria BTL (BTL40EL) - Balluff



**Numer artykułu SKU:  
OC-BALLUFF005563**

Numer artykułu producenta:  
-----

Tylko na zamówienie

**BALLUFF**

### OPIS PRODUKTU

## Charakterystyka

Seria	Seria prętowa Ex
Szczegóły instalacji	Kołnierz gwintowany M22x1.5
Materiał obudowy	Aluminium, Anodowane
Maks. ilość magnesów	1
Przyłącze	Przewód, 5.00 m, PUR
Wyjście analogowe	Analogowy, natężenie 4...20 mA
Zakres pomiarowy	940 mm
Maks. częstotliwość próbkowania	1000 Hz
Maks. nieliniowość	±0.01 % FS
Powtarzalność	± 5 µm
Napięcie robocze $U_b$	10...30 VDC
Temperatura otoczenia	-40...60 °C
Stopień ochrony	IP68
Dopuszczenie / Zgodność	CE, CSA, IECEx, WEEE
Kategoria przeciwwybuchowa Ex	ATEX: 3G (EPL Gc)
ATEX	2D (EPL Db)
IECEX	EPL Gc

IECEX

EPL Db

---

## DANE TECHNICZNE

Nr kat.	OC-BALLUFF005563
---------	------------------

Data wygenerowania podsumowania: 21.06.2026r, g. 12:50