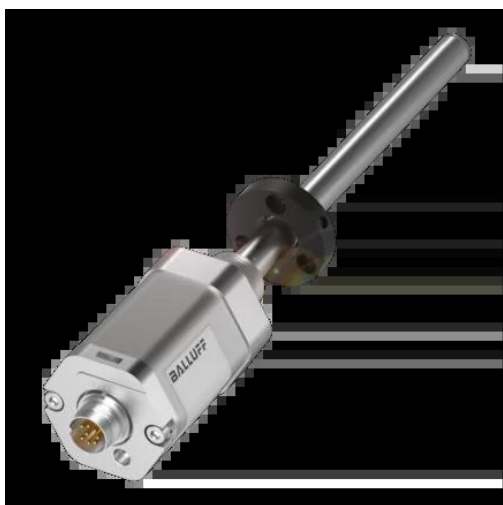




Przetwornik położenia do stref zagrożonych wybuchem, seria BTL (BTL2JWP) - Balluff



**Numer artykułu SKU:
OC-BALLUFF005402**

Numer artykułu producenta:

Tylko na zamówienie

BALLUFF

OPIS PRODUKTU

Charakterystyka

Seria	Seria prętowa Ex
Szczegóły instalacji	Kołnierz gwintowany M22x1.5
Materiał obudowy	Aluminium, Anodowane
Maks. ilość magnesów	1
Przyłącze	Złącza wtykowe, M16x0.75, 8-stykowe
Wyjście analogowe	Analogowy, natężenie 4...20 mA
Zakres pomiarowy	112 mm
Maks. częstotliwość próbkowania	1000 Hz
Maks. nieliniowość	±50 µm
Powtarzalność	± 5 µm
Napięcie robocze U_b	10...30 VDC
Temperatura otoczenia	-40...60 °C
Stopień ochrony	IP67
Dopuszczenie / Zgodność	CE, CSA, IECEx, WEEE, ATEX, CCC
Kategoria przeciwybuchowa Ex	ATEX: 3G (EPL Gc)
ATEX	2D (EPL Db)
IECEX	EPL Gc

IECEX

EPL Db

DANE TECHNICZNE

Nr kat.	OC-BALLUFF005402
---------	------------------

Data wygenerowania podsumowania: 21.06.2026r, g. 17:05