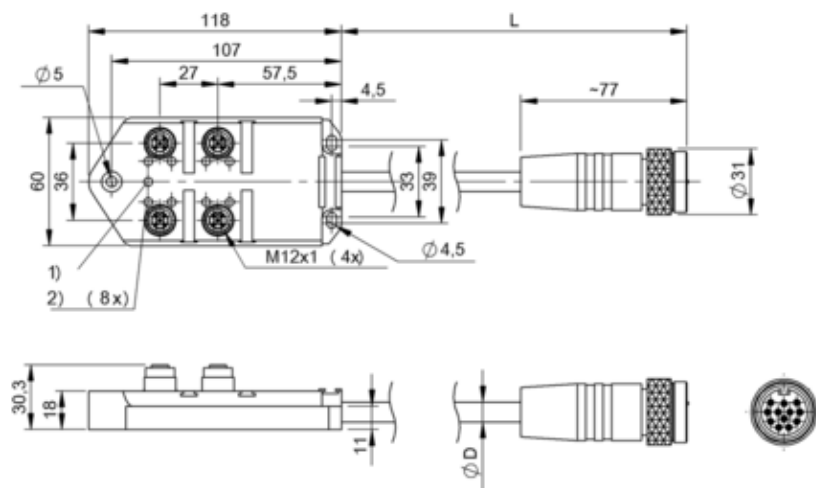




## Koncentrator pasywny, seria BPI (BPI006F) - Balluff



**Numer artykułu SKU:  
OC-BALLUFF016461**

Numer artykułu producenta:  
-----

Tylko na zamówienie

**BALLUFF**

## OPIS PRODUKTU

## Charakterystyka

BPI006F (C04 T4R-12-PB-010F) - Junction blocks - List price USA	347.04 USD - Connection slots: 4x M12x1-Female, 5-pin
Power indicator	LED green
Switching function display	4x LED yellow
Signal type	PNP
Connection (COM 1)	M23x1-Male, 12-pin
Cable	PUR black, 0.3 m
Operating voltage $U_b$	10...30 VDC
Output current max.	4 A
Total current max.	12 A
Ambient temperature	-15...80 °C
IP rating	IP68 - BALLUFF USA

## DANE TECHNICZNE

Nr kat.

OC-BALLUFF016461

Data wygenerowania podsumowania: 21.06.2026r, g. 14:25