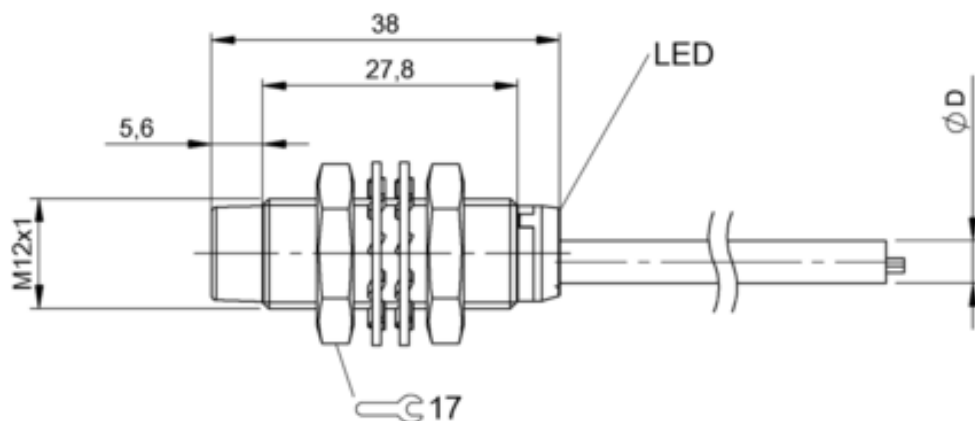




Czujnik indukcyjny, zbliżeniowy, seria BES (BES050M) - Balluff



Numer artykułu SKU:
OC-BALLUFF001239

Numer artykułu producenta:

Tylko na zamówienie

BALLUFF

OPIS PRODUKTU

Charakterystyka

Wymiary	Ø 12 x 38 mm
Kształt obudowy	M12x1
Montaż	ponad powierzchnią
Zasięg	8 mm
Wyjście przełączające	NPN styk rozwierny (NC)
Częstotliwość przełączania	1000 Hz
Materiał obudowy	Stal nierdzewna (1.4305)
Materiał powierzchni aktywnej	PBT
Przyłącze	Przewód, 2.00 m, PVC
Napięcie robocze U_b	10...30 VDC
Temperatura otoczenia	-40...85 °C
Stopień ochrony	IP68, wg BWN Pr 20
Dopuszczenie / Zgodność	cULus, CE, UKCA, WEEE

DANE TECHNICZNE

Nr kat.

OC-BALLUFF001239

Data wygenerowania podsumowania: 21.06.2026r, g. 20:03