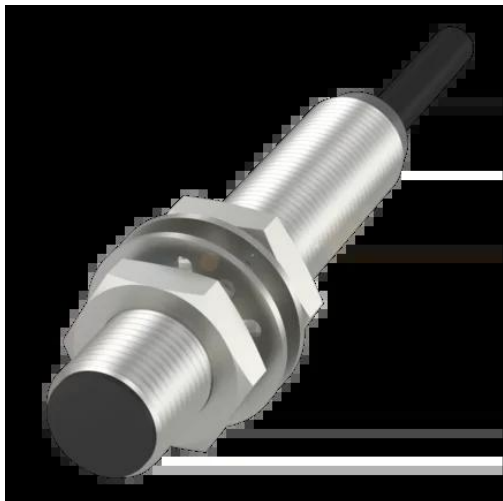




Czujnik indukcyjny, zbliżeniowy, seria BES (BES057W) - Balluff



**Numer artykułu SKU:
OC-BALLUFF001293**

Numer artykułu producenta:

Tylko na zamówienie

BALLUFF

OPIS PRODUKTU

Charakterystyka

Wymiary	Ø 12 x 63 mm
Kształt obudowy	M12x1
Montaż	montaż zabudowany
Zasięg	2 mm
Wyjście przełączające	NPN styk zwierny/styk rozwierny (NO/NC)
Częstotliwość przełączania	4500 Hz
Materiał obudowy	Stal nierdzewna
Materiał powierzchni aktywnej	PBT
Przyłącze	Przewód, 3 m, PVC
Napięcie robocze Ub	10...30 VDC
Temperatura otoczenia	-40...85 °C
Stopień ochrony	IP68, wg BWN Pr 20
Dopuszczenie / Zgodność	cULus, CE, UKCA, WEEE

DANE TECHNICZNE

Nr kat.

OC-BALLUFF001293

Data wygenerowania podsumowania: 21.06.2026r, g. 19:45