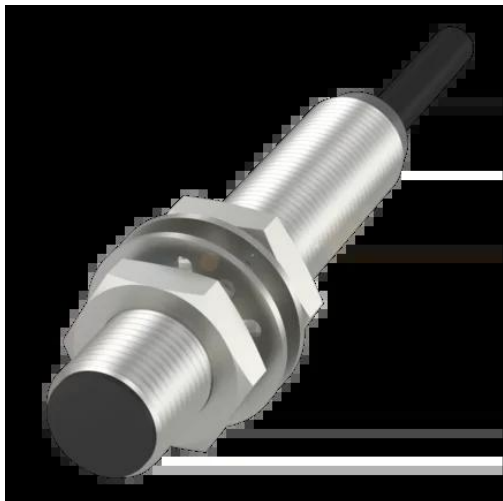




Czujnik indukcyjny, zbliżeniowy, seria BES (BES052K) - Balluff



**Numer artykułu SKU:
OC-BALLUFF001294**

Numer artykułu producenta:

Tylko na zamówienie

BALLUFF

OPIS PRODUKTU

Charakterystyka

Wymiary	Ø 12 x 63 mm
Kształt obudowy	M12x1
Montaż	montaż zabudowany
Zasięg	2 mm
Wyjście przełączające	NPN, styk zwierny (NO)
Częstotliwość przełączania	3500 Hz
Materiał obudowy	Stal nierdzewna
Materiał powierzchni aktywnej	PBT
Przyłącze	Przewód, 3.00 m, PVC
Napięcie robocze Ub	10...30 VDC
Temperatura otoczenia	-40...85 °C
Stopień ochrony	IP68
Dopuszczenie / Zgodność	CE, UKCA, cULus, WEEE

DANE TECHNICZNE

Nr kat.

OC-BALLUFF001294

Data wygenerowania podsumowania: 21.06.2026r, g. 20:06